



FRA PETRIN À SPIRALE BASCULANT

Caractéristiques standards

Structure: acier verni gris métallisé Ral 9007

Moteurs standards: deux à deux vitesses pour mélanges avec au moins 55% d'hydratation

Moteur spiralé renforcé : pour mélanges avec au moins 50% d'hydratation

Transmission: double renvoi

Tableau: électromécanique avec 2 minuteries affichage numérique

Tableau de commandes à droite ou à gauche

Inversion de rotation de la cuve en 1ère vitesse

Sélecteur exclusion 2ème vitesse

Bouton de rotation manuelle de la cuve

Tension: 400 Volt/50hz/3Ph

Protection cuve: avec grille en acier inox

Barre de coupage: rectangulaire

2 vitesses de la spirale et de la cuve

Renversement:

AR1, déchargement à droite ou à gauche, sur table ou dans trémie.

AR2, double déchargement à droite et à gauche à différents hauteurs

Système de soulèvement: hydraulique

ESP AMASADORA DE SPIRAL VOLCABLE

Características de serie

Estructura: acero barnizado gris metaálico Ral 9007

Motores estándar: dos a doble velocidad Para masas con 55% de agua mínimo

Motores reforzado espiral: masas con 50% de agua mínimo

Trasmisión: espiral con reductora de polea

Panel electromecánico: con 2 relojes a display digitales

Posición panel de mandos a la derecha o a la izquierda

Inversión artesa en 1ra velocidad

Selector exclusión 2da velocidad

Pulsante rotación artesa manual

Tensión: 400 Volt / 50hz / 3Ph

Protección artesa: parrilla en acero inox

Barra: central rectangular inox

Velocidad espiral y artesa: 2

Volqueo:

AR1, descarga en un solo lado, a la derecha o a la izquierda, sobre banco o sobre pesadora

AR2, descarga en los dos lados, a la derecha y a la izquierda con alturas iguales ó diferentes sobre banco o sobre pesadora

Sistema de levantamiento y bajada: hidráulico

MASTER MIX -AR

Modello Model Modèle Modelo	Prezzo Price Prix Precio	Prezzo Price Prix Precio	Impasto Dough Pâte Masa		Farina Flour Farine Harina		Vasca Bowl Cuve Cuba	Dimensioni Dimensions Dimensions Dimensiones					Peso Weight Poids Peso	Potenza Power Puissance Potencia
			Kg min	Kg max	Kg min	Kg max		Lt.	A cm	B cm	H1 cm	H2 cm		

AR - 1

AR1 - AR2	380 V - 400 V - 415 V EURO	208 V - 220 V EURO	Kg min	Kg max	Kg min	Kg max	Lt.	A cm	B cm	H1 cm	H2 cm	H3 cm	Kg	Kw
AR1-160	39.740	42.680	15	160	6	100	250	120	192	135	185	290	1630	8.5
AR1-200	40.580	43.530	17	200	6	125	275	120	192	133	183	290	1640	8.5
AR1-250	42.180	45.110	22	250	9	150	320	120	200	128	178	296	1670	9.7
AR1-300	44.890	47.820	27	300	12	180	420	140	210	123	173	296	1700	12.5

AR1 - D

AR1-160-D	41.620	44.570	15	160	6	100	250	120	192	135	185	290	1660	12.5
AR1-200-D	42.590	45.520	17	200	6	125	275	120	192	133	183	290	1670	12.5
AR1-250-D	43.640	46.560	22	250	9	150	320	120	200	128	178	296	1700	17.2
AR1-300-D	46.490	49.430	27	300	12	180	420	140	210	123	173	296	1730	17.2

AR - 2

AR2-160	46.490	49.430	15	160	6	100	250	120	192	135	185	290	1630	8.5
AR2-200	47.040	49.960	17	200	6	125	275	120	192	133	183	290	1640	8.5
AR2-250	48.660	51.570	22	250	9	150	320	120	200	128	178	296	1670	9.7
AR2-300	49.760	52.680	27	300	12	180	420	140	210	123	173	296	1700	12.5

ARD2 - D

AR2-160-D	48.780	51.700	15	160	6	100	250	120	192	135	185	290	1660	12.5
AR2-200-D	49.470	52.420	17	200	6	125	275	120	192	133	183	290	1670	12.5
AR2-250-D	50.540	53.450	22	250	9	150	320	120	200	128	178	296	1700	17.2
AR2-300-D	51.780	54.700	27	300	12	180	420	140	210	123	173	296	1730	17.2

NOTE

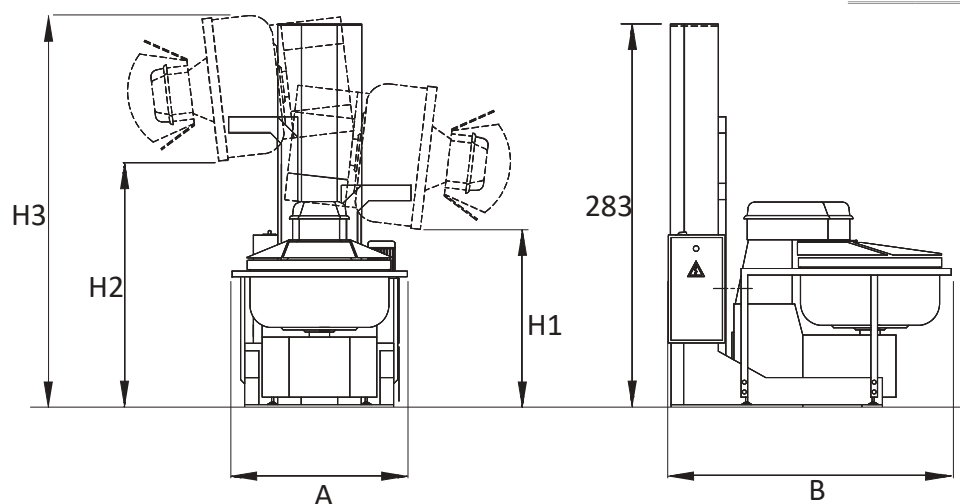
Inferiore al 55 % d'acqua si consiglia la macchina con motore rinforzato. AR- D


For water content lower than 55%, we recommend the reinforced motor version of spiral mixer. AR- D

Pour pâtes avec une pourcentage d'eau inférieur à 55% on conseil la version avec moteurs poussée. AR- D

Amasijo con un porcentaje de agua inferior al 55% de agua se recomienda la versión con motor reforzado. AR- D

AR
Altezza minima soffitto: 3.20 mt
Minimum ceiling height: 3.20 mt
Hauteur minimum du plafond: 3.20 mt
Altura mínima del techo: 3.20 mt



CHIEDERE PREVENTIVO ASK OFFER DOMANDER OFFRE SOLICITAR PRESUPUESTO SUPP_AR17	Pannello comando touch screen 7" + inverter Touch screen control panel 7" + inverter Tableau avec écran tactile 7" + Variateur de vitesse Panel touch screen 7" + inverter	
+5% SUPP_AR3	Supplemento ULCSA (solo per USA e Canada) Extra cost for UL-CSA (only for USA and Canada) Supplément ULCSA (uniquement pour USA et Canada) Suplemento ULCSA (solo para USA y Canada)	
5.180 SUPP_AR16	Inverter per gestione spirale (pannello elettromeccanico) Inverter (electromechanical control panel) Inverter (tableau électromécanique) Inverter (panel electromecánico)	
800 SUPP_AR2	Sonda rilevamento temperatura con visualizzatore digitale Temperature probe with digital display Sonde température avec thermorégulateur digitale Sonda relevación temperatura con visualizador digital	
CHIEDERE PREVENTIVO ASK OFFER DOMANDER OFFRE SOLICITAR PRESUPUESTO SUPP_AR10	Carpenteria in acciaio inox Stainless steel body Charpente en acier inox Estructura en acero inoxidable	
1.500 SUPP_AR6	Scivolo scarico pasta in acciaio inox Dough chute in stainless steel Glissière déchargement de la pate en acier inox Rampa acompañamiento masa en acero inox	
1.710 SUPP_AR7	Pistone idraulico a 6 sfilate con aumento altezza di scarico di 50 cm. Hydraulic piston with 6 steps. Increases the max tilting height of 50 cm. Piston hydraulique à 6 défilés avec une hauteur de déchargement augmenté de 50 cm. Pistón hidráulico de 6 mandos. Aumento de la altura de descarga de 50 cm.	
CHIEDERE PREVENTIVO ASK OFFER DOMANDER OFFRE SOLICITAR PRESUPUESTO	Per sollevatori con altezze di scarico diverse. For lift-tipper with different height of discharge. Pour elevateurs avec différentes hauteurs de renversement. Para volcadores con alturas de descargas distintas	
620 SUPP_AR14	Foro vasca per drenaggio Drain hole on bowl Trou cuve pour drainage Orificio cuba para drenaje	
1.000 SUPP_AR5	Raschiatore Bowl scraper Racleur Rascador artesa	
2.980 SUPP_AR12	Spatola per impasti speciali Flat beater Spatule pour mélanges spéciaux Espátula para amasijos especiales	

Imballo - Packing - Emballage - Embalaje

Modello Model Modèle Modelo	Prezzo Price Prix Precio EURO NET	Dimensioni Dimensions Dimensions Dimensiones cm	Peso Weight Poids Peso Kg
AR1 160	410	140 x 230 x 215 (Gabbia-Wooden Crate-Caisse bois-Jaula madera)	210
AR1 200	410	140 x 230 x 215 (Gabbia-Wooden Crate-Caisse bois-Jaula madera)	210
AR1 250	410	140 x 230 x 230 (Gabbia-Wooden Crate-Caisse bois-Jaula madera)	220
AR1 300	410	150 x 250 x 225 (Gabbia-Wooden Crate-Caisse bois-Jaula madera)	230
AR2 160	410	140 x 230 x 215 (Gabbia-Wooden Crate-Caisse bois-Jaula madera)	210
AR2 200	410	140 x 230 x 215 (Gabbia-Wooden Crate-Caisse bois-Jaula madera)	210
AR2 250	410	140 x 230 x 230 (Gabbia-Wooden Crate-Caisse bois-Jaula madera)	220
AR2 300	410	150 x 250 x 225 (Gabbia-Wooden Crate-Caisse bois-Jaula madera)	230